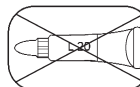
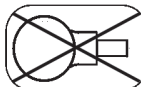
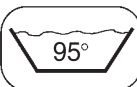


# HL136N

0,37 l/s  
DN 40



01088D

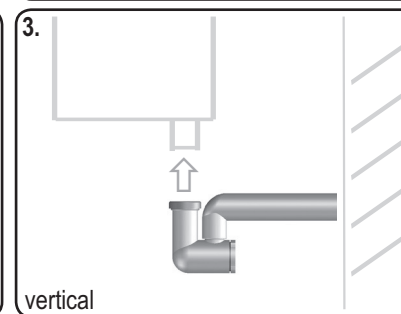
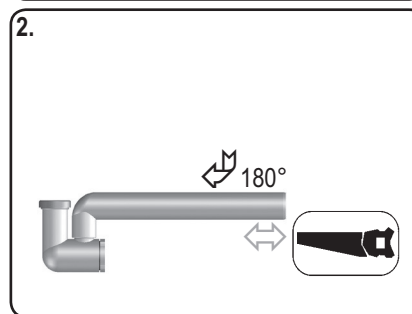
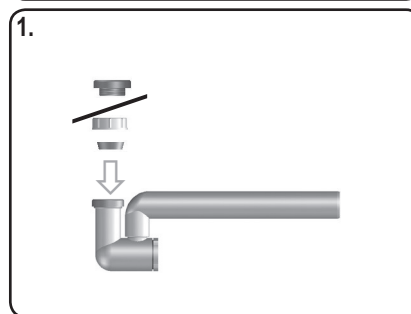
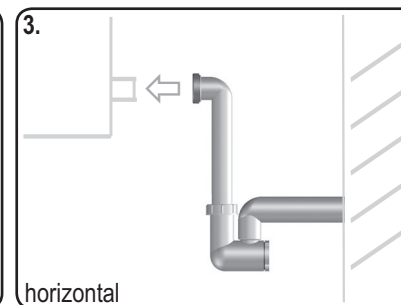
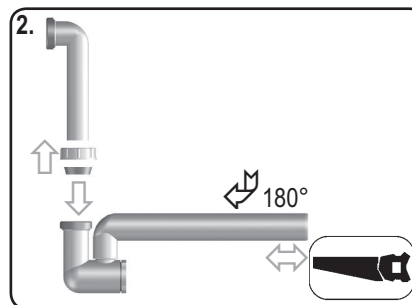
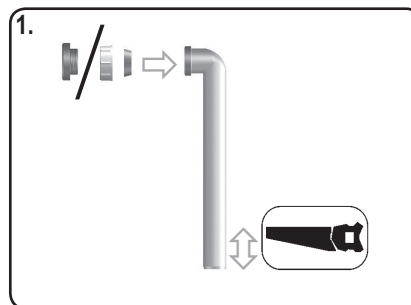


01046D

01007D



0133.1E



10.08.2011

**D** KONDENSAT-SIFON  
**I** SIFONE SCARICO CONDENSA  
**GB** CONDENSATE-TRAP

**F** SIPHON POUR CONDENSATS  
**CZ** Sifon pro odvod kondenzátu  
**SK** Kondenzačný sifón

**H** Kondenzvíz gyűjtő szifon  
**PL** Syfon kondensacyjny  
**SLO** Sifon za kondenzat

**RO** Sifon pentru condensatie  
**РУС** СИФОН  
**BUL** СИФОН ЗА УРЕДИ С КОНДЕНЗ